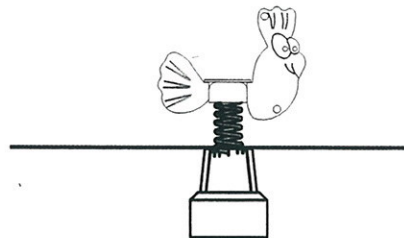
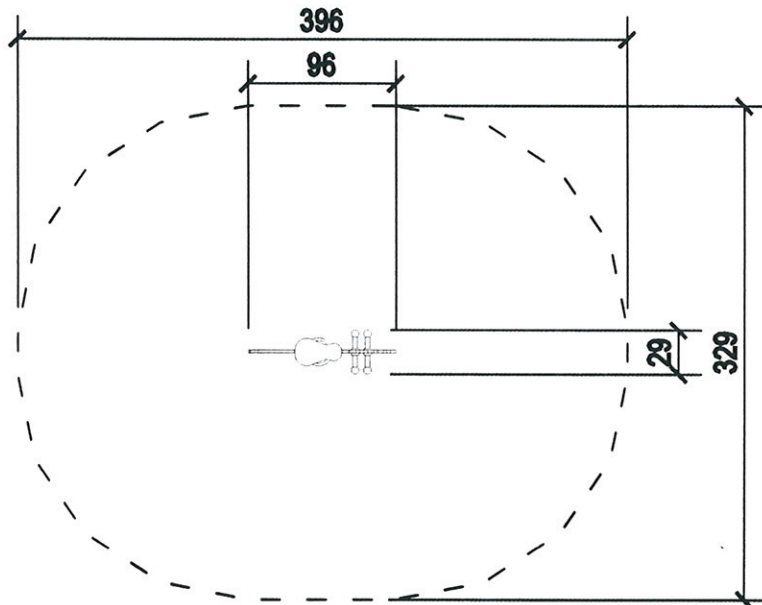
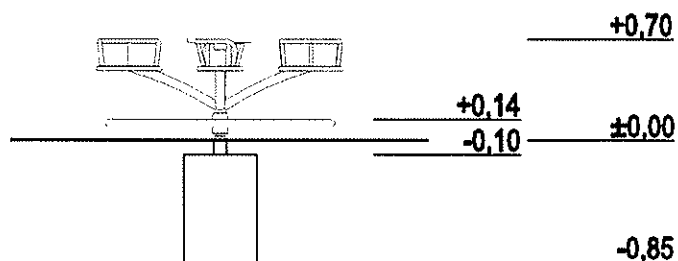
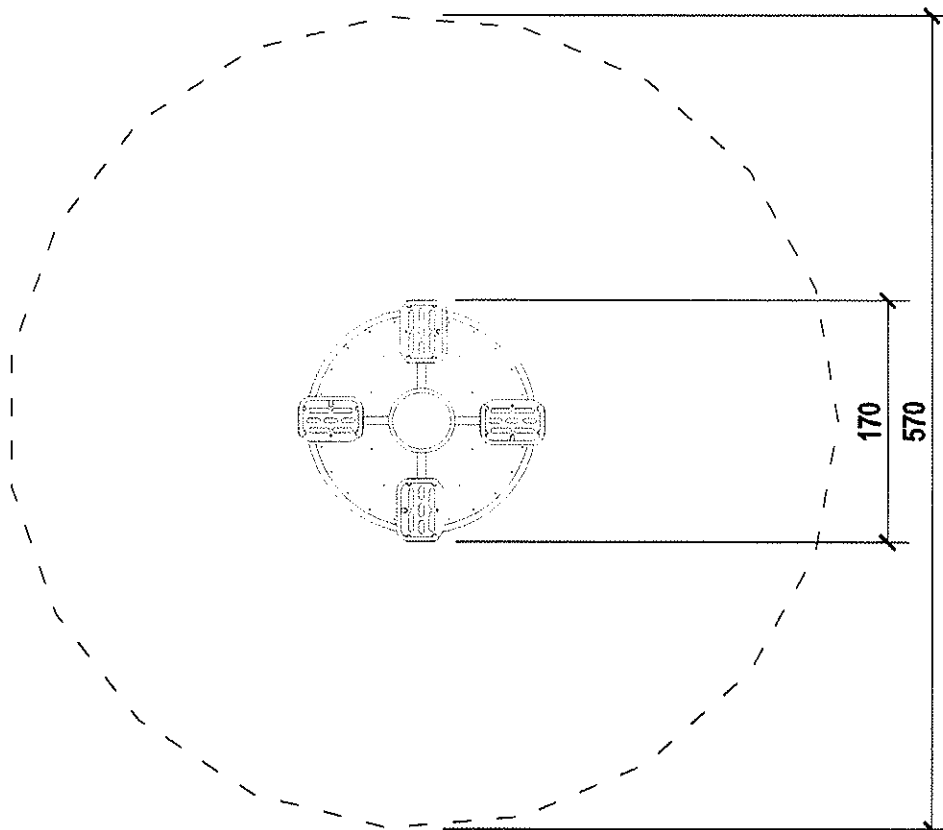



BM <small>malecbarbara@poczta.onet.pl tel. kom. 602 22 90 70</small>	FIRMA BUDOWLANA I HANDLOWA mgr inż. Barbara MALEC	
	91 - 020 ŁÓDŹ ul. Inowrocławska 5 m. 61	
TEMAT: PROJEKT BUDOWLANY MIEJSCA WYPOCZYNKU I REKREACJI PRZY BUDYNKU DOMU LUDOWEGO W NAROPNEJ		
LOKALIZACJA: NAROPNA, gm. Żelechlinek, działka nr ew. gr. 47, działka nr 146 (droga)		
PROJEKTANT: mgr inż. Barbara MALEC upr. nr Łw - 9/71		
ASYSTENT:		
TYTUŁ RYS.: HUŚTAWKA NA SPRĘŻYNIE KIWAK TANDEM PIES		
DATA: styczeń 2014	SKALA: 1:50	NR. RYS.: Z-03

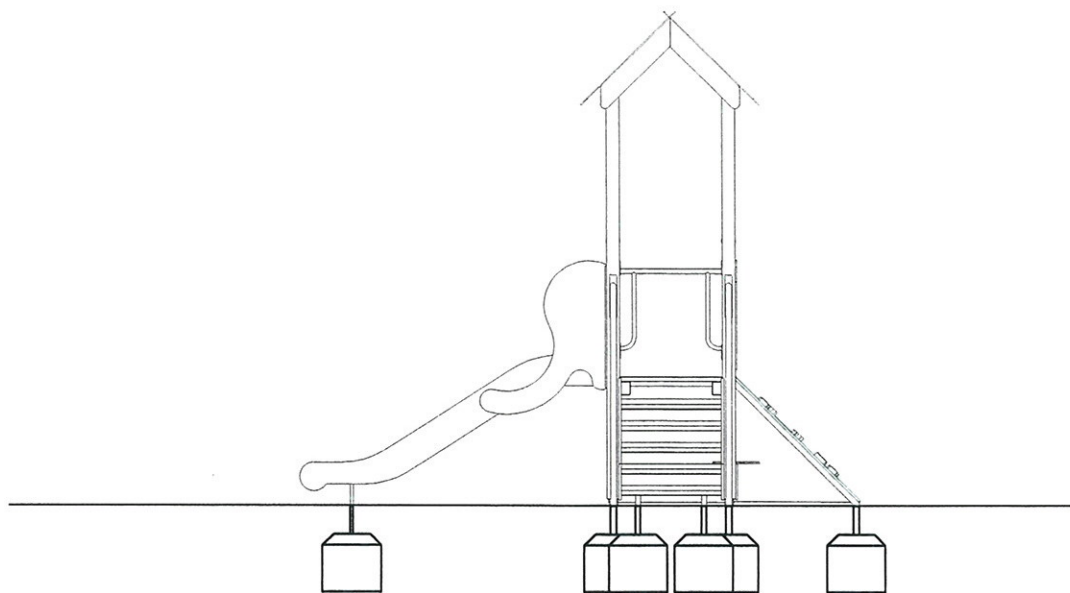
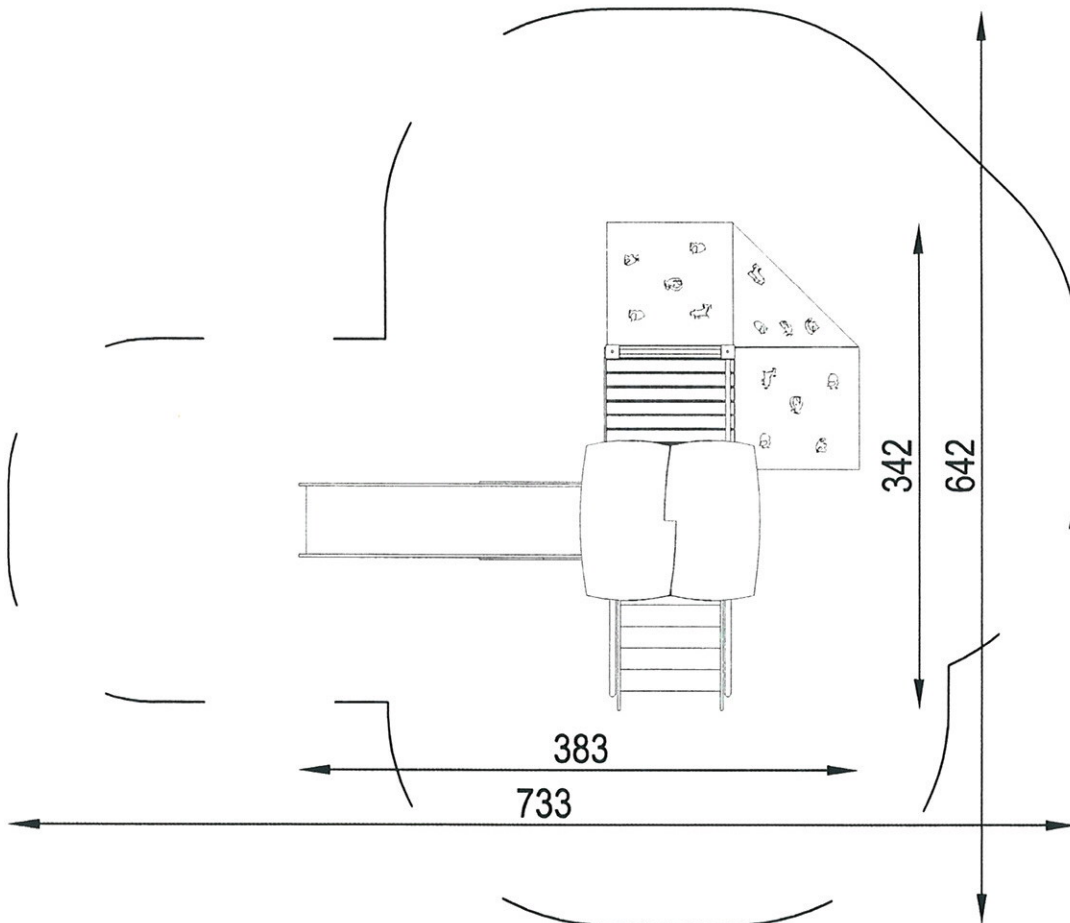


- +0,80
- +0,45
- ±0,00
- 0,60

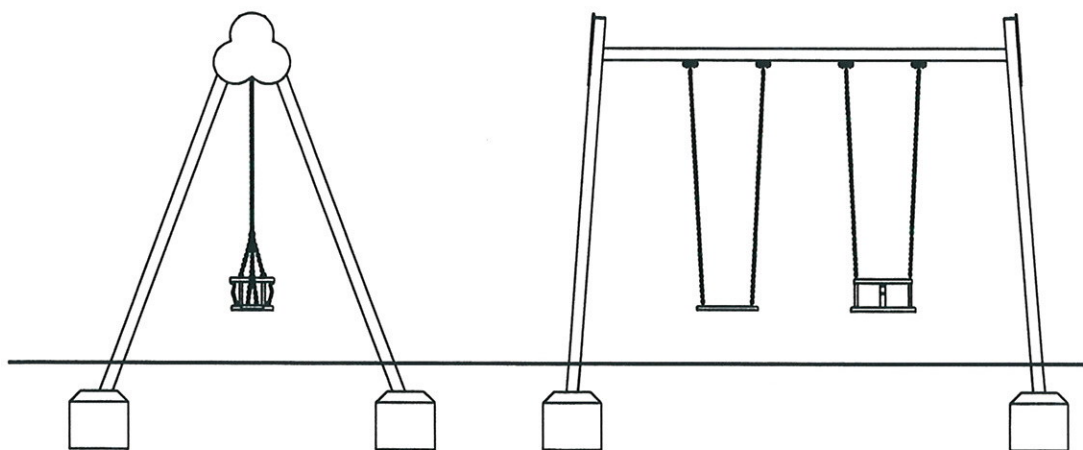
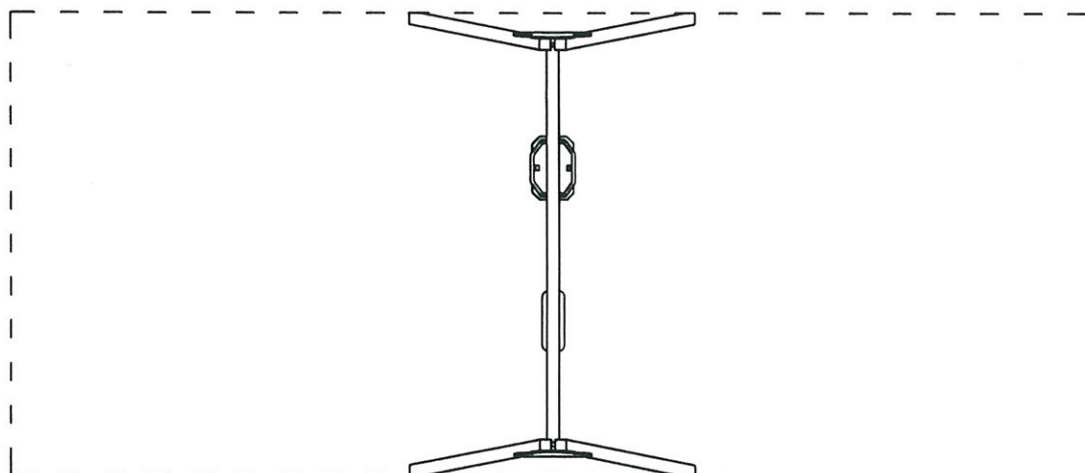
BM		FIRMA BUDOWLANA I HANDLOWA	
malecbarbara@poczta.onet.pl		mgr inż. Barbara MALEC	
tel. kom. 602 22 90 70		91 - 020 ŁÓDŹ ul. Inowrocławska 5 m. 61	
TEMAT: PROJEKT BUDOWLANY MIEJSCA WYPOCZYNKU I REKREACJI PRZY BUDYNKU DOMU LUDOWEGO W NAROPNEJ			
LOKALIZACJA: NAROPNA, gm. Żelechlinek, działka nr ew. gr. 47, działka nr 146 (droga)			
PROJEKTANT:	mgr inż. Barbara MALEC upr. nr łw - 9/71		
ASYSTENT:			
TYTUŁ RYS.:	HUŚTAWKA NA SPRĘŻYNIE KIWAK KURA		
DATA:	styczeń 2014	SKALA:	1:50
		NR. RYS.:	Z-04



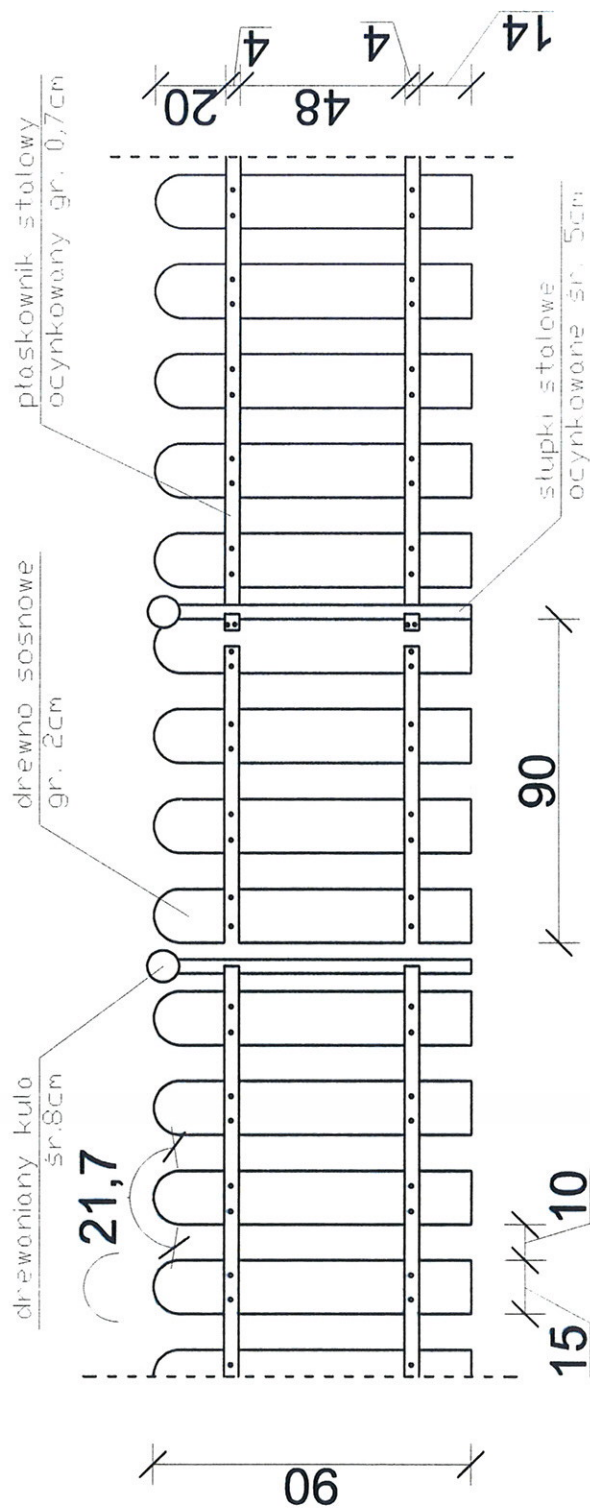
		FIRMA BUDOWLANA I HANDLOWA	
		mgr inż. Barbara MALEC	
malecbarbara@poczta.onet.pl tel. kom. 602 22 90 70		91 - 020 ŁÓDŹ ul. Inowrocławska 5 m. 61	
TEMAT: PROJEKT BUDOWLANY MIEJSCA WYPOCZYNYKU I REKREACJI PRZY BUDYNKU DOMU LUDOWEGO W NAROPNEJ			
LOKALIZACJA: NAROPNA, gm. Żelechlinek, działka nr ew. gr. 47, działka nr 146 (droga)			
PROJEKTANT: mgr inż. Barbara MALEC upr. nr Łw - 9/71			
ASYSTENT:			
TYTUŁ RYS.:		KARUZELA CZTERORAMIENNA Z PŁYTĄ	
DATA:	styczeń 2014	SKALA:	1:50
			NR. RYS.: Z-05



BM		FIRMA BUDOWLANA I HANDLOWA	
malcbarbara@poczta.onet.pl		mgr inż. Barbara MALEC	
tel. kom. 602 22 90 70		91 - 020 ŁÓDŹ ul. Inowrocławska 5 m. 61	
TEMAT: PROJEKT BUDOWLANY MIEJSCA WYPOCZYNKU I REKREACJI PRZY BUDYNKU DOMU LUDOWEGO W NAROPNEJ			
LOKALIZACJA: NAROPNA, gm. Żelechlinek, działka nr ew. gr. 47, działka nr 146 (droga)			
PROJEKTANT:	mgr inż. Barbara MALEC upr. nr Łw - 9/71		
ASYSTENT:			
TYTUŁ RYS.:	ZESTAW URZĄDZEŃ DO ZABAWY		
DATA:	styczeń 2014	SKALA:	1:50
		NR. RYS.:	Z-06



BM		FIRMA BUDOWLANA I HANDLOWA	
malecbarbara@poczta.onet.pl tel. kom. 602 22 90 70		mgr inż. Barbara MALEC	
		91 - 020 ŁÓDŹ ul. Inowrocławska 5 m. 61	
TEMAT: PROJEKT BUDOWLANY MIEJSCA WYPOCZYNKU I REKREACJI PRZY BUDYNKU DOMU LUDOWEGO W NAROPNEJ			
LOKALIZACJA: NAROPNA, gm. Żelechlinek, działka nr ew. gr. 47, działka nr 146 (droga)			
PROJEKTANT:	mgr inż. Barbara MALEC upr. nr Łw - 9/71		
ASYSTENT:			
TYTUŁ RYS.:	HUŚTAWKA PODWÓJNA WAHADŁOWA MIX		
DATA:	styczeń 2014	SKALA:	1:50
		NR. RYS.:	Z-07



kolor sztachet RAL 6010 lub zbliżony



kolor słupków RAL 1003 lub zbliżony



BM FIRMA BUDOWLANA I HANDLOWA mgr inż. Barbara MALEC malecbarbara@poczta.onet.pl tel. kom. 602 22 90 70 91 - 020 ŁÓDŹ ul. Inowrocławska 5 m. 61	TEMAT: PROJEKT BUDOWLANY MIEJSCA WYPOCZYNKU I REKREACJI PRZY BUDYNKU DOMU LUDOWEGO W NAROPNEJ
	LOKALIZACJA: NAROPNA, gm. Zaleszchinek, działka nr ew. gr. 47, działka nr 14g (droga)
PROJEKTANT: mgr inż. Barbara MALEC upr. nr Lw - 9771	TYTUŁ RYS.: OGRODZENIE PLACU ZABAW
ASYSTENT:	DATA: styczeń 2014
NR. RYS.:	SKALA: 1:30
NR. RYS.:	Z-07